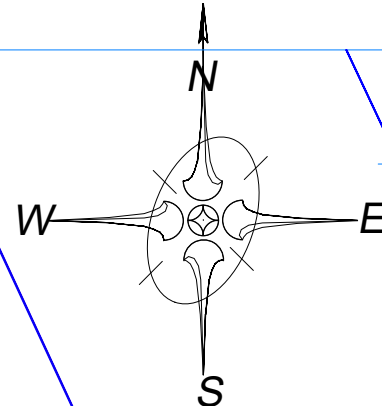


Profil stradal
Sc. 1:100

LEGENDA

- LIMITA TERENULUI STUDIAT
- LIMITA PARCELEI DE TEREN CARE FACE OBIECTUL PUZ
- - - LIMITA ZONEI EDIFICABILE
- CONSTRUCTII EXISTENTE
- CONSTRUCTII PROPUSE
- ALEI CAROSABILE, PLATFORME, PARCAJE
- TROTUARE
- ZONE VERZI AMENAJATE
- TEREN ARABIL



Nr. Crt.	Categoria de folosinta	Existent		Propus	
		Suprafata	%	Suprafata	%
1.	Constructii	-	-	80,00	8,00
2.	Alei carosabile, parcaje	-	-	82,73	8,27
3.	Trotuare	-	-	21,45	2,14
4.	Zone verzi amenajate	-	-	811,82	81,18
5.	Terenul care se cedeaza pentru modernizarea drumului	-	-	4,00	0,40
5.	Teren arabil	1.000	100,00	-	-
6.	Total	1.000	100,00	1.000	100,00

Sistem de proiectie STEREO 70

POT existent - 0.00% CUT existent - 0.00
 POT propus - 8.00% CUT propus - 0.08

VERIFICATOR/ EXPERT	NUME	SEMNTURA	CERINTA	REFERAT/EXPERTIZA NR./DATA	
	BIA ARMASESCU DUMITRU			Beneficiar:	Proiect nr.
SPECIFICATIE	NUME	SEMNTURA	Scara:	RAI IDAN COSMIN	
COORDONATOR RUR	arh. ARMASESCU DUMITRU		1:500	RAI ADRIANA MARIA	
PROIECTAT	arh. ARMASESCU DUMITRU		Data:	Titlu proiect:	
DESEANAT	ing. PLATINCA ARIELA		2018	LOCUINTA FAMILIALA	
				Titlu planșă:	
				REGLEMENTARI URBANISTICE	
				- ZONIFICARE	
				Faza:	
				PUZ	
				Planșă nr.	
				3	