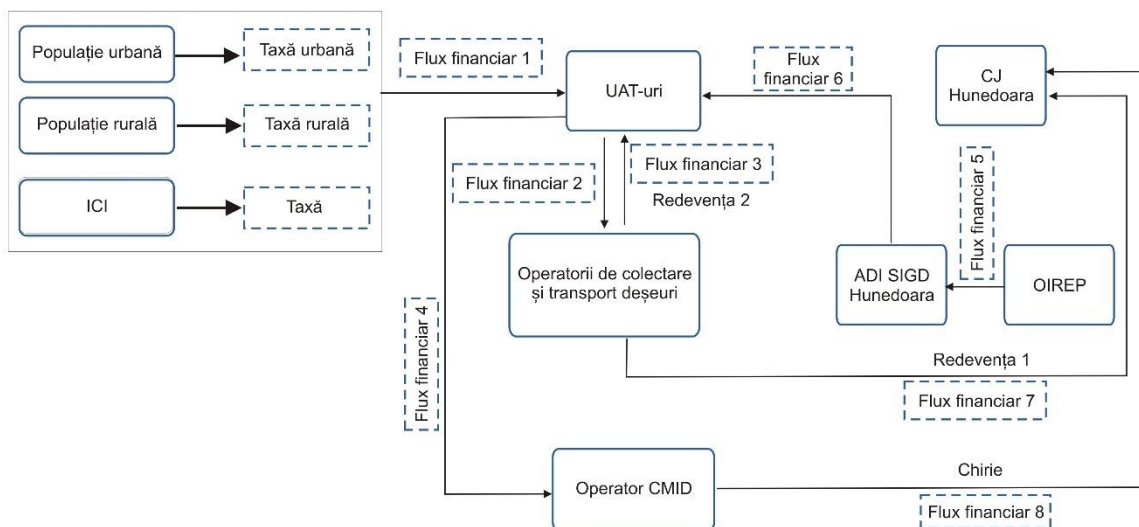


## Nota de rectificare

### Ref: STUDIU DE OPORTUNITATE PENTRU DELEGAREA ACTIVITĂȚILOR SERVICIULUI DE SALUBRIZARE ÎN CADRUL SISTEMULUI DE MANAGEMENT INTEGRAT AL DEȘEURILOR ÎN JUDEȚUL HUNEDOARA

Având în vedere apariția în luna octombrie 2022 a O.U.G. 133 /2022 pentru modificarea și completarea Ordonanței de urgență a Guvernului nr. 92/2021 privind regimul deșeurilor, precum și a Legii serviciului de salubritate a localităților nr. 101/2006 și, ulterior, a Ordinului A.N.R.S.C nr.640/2022 privind aprobarea Normelor metodologice de stabilire, ajustare sau modificare a tarifelor pentru activitățile de salubritate, precum și de calculare a tarifelor/taxelor distincte pentru gestionarea deșeurilor și a taxelor de salubritate, se impun *de jure* corecții ale Studiului de Oportunitate recepționat anterior acestor noi apariții, după cum urmează:

- a) Fluxurile financiare se modifică conform schemei de mai jos, pentru a se alinia cu prevederile legale privitoare la plata direct către operatorul depozitului de către UAT-ul beneficiar:



Prin urmare, schemele de flux financiar din Studiul de Oportunitate vor fi înlocuite de figura de mai sus.

- b) Fundamentarea tarifelor de către ofertanți se va face conform prevederilor Ordinului A.N.R.S.C nr. 640/2022;
- c) Candidații la procedură nu vor mai include în tarifele oferite (1) Contribuția la Economia Circulară și nici (2) alte prestații pentru terți operatori de la instalațiile de valorificare/tratare/depozitare a deșeurilor municipale colectate.